

KODUSED ÜLESANDED 2017

1. Maatriksid (Pt 1)

1.1. Olgu $\mathbf{A} = \begin{pmatrix} 1 & 2 \\ 3 & 5 \end{pmatrix}$, $\mathbf{B} = \begin{pmatrix} 1 & 2 & 2 \\ 2 & 4 & 3 \\ 3 & 6 & 1 \end{pmatrix}$ ja $\mathbf{C} = \begin{pmatrix} 1 & 0 \\ 2 & 5 \\ 0 & 3 \end{pmatrix}$.

- Leidke \mathbf{AC}^T ja $(\mathbf{CA}^T)^T$. Mida saate tulemuste kohta öelda? Miks see nii on?
- Leidke $r(\mathbf{A})$ ja $r(\mathbf{B})$.
- Leidke $\det(\mathbf{A})$ ja $\det(\mathbf{B})$. Kas leidub \mathbf{A}^{-1} ja \mathbf{B}^{-1} ? Miks?
- Leidke \mathbf{A}^{-1} . Kontrollige, kas kehtib $\mathbf{AA}^{-1} = \mathbf{I}$.
- Leidke $\text{tr}(\mathbf{B})$ ja $\text{tr}(\mathbf{B}^T)$. Mida saate tulemuste kohta öelda? Miks see nii on?
- Lahendage ülesanded a), c) ja d) *MS Excelis* kasutades *Exceli* maatriksfunktsioone.

1.2. Lahendage võrrandisüsteem $\begin{cases} 2x + 3y = 7 \\ x - y - z = 2 \\ 3x + 2y - 2z = 10 \end{cases}$. Maatrikstehted võite teostada *MS Excelis*.

1.3. Järgnevas tabelis on toodud nelja koera kohad kolmel võistlusel.

	Võistlus		
	A	B	C
Koer 1	1	4	1
Koer 2	2	2	4
Koer 3	3	3	2
Koer 4	4	1	3

Võistluste kaalukust näitavad osakaalud järgmises tabelis.

	Võistlus		
	A	B	C
Osakaal	0,2	0,5	0,3

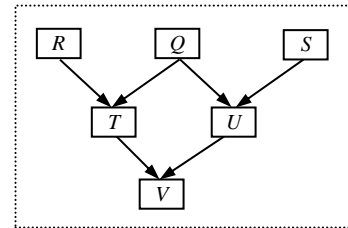
Moodustage võistlustel saadud kohtadest maatriks \mathbf{X} ja võistluste osakaaludest maatriks (reavektor) \mathbf{c} .

- Millise maatrikstehtega saab kahe toodud tabeli (maatriksi) alusel leida korraga kõigi koerte võistlustulemuste kaalutud keskmist (kaalutud keskmiste vektorit \mathbf{y})?
- Leidke võistlustulemuste kaalutud keskmised ja järjestage koerad (tehted võite teostada *MS Excelis*).
- Muutke võistluste osakaale (tekitage uus võistluste osakaalude vektor) nii, et kokkuvõttes parim koer langeks viimaseks.

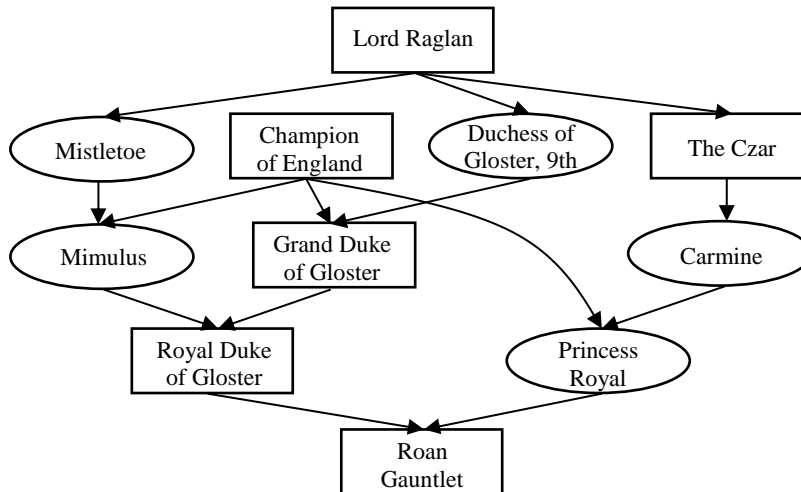
2. Indiviididevaheline aditiivgeneetiline sugulus (Pt 3)

2.1.

- Leidke kõrval toodud põlvnemisskeemis looma V inbriidingukoefitsient F_V , loomade V ja T vaheline aditiivgeneetilise suguluse kordaja a_{VT} Wright'i meetodil ja loomade V ja T vaheline dominantse suguluse kordaja Δ_{VT} .
- Leidke kõigi loomade vahelised aditiivgeneetilise suguluse kordajad Hendersoni meetodil.



2.2. Alljärgneval joonisel on esitatud inglise pulli Roan Gauntlet' sugupuu, mille abil Sewall Wright illustreeris 1922. aastal oma inbriidingukoefitsiendi arvutamise metodoloogiat. Pullid on märgitud ristkülikutega ja lehmad ovaalidega.



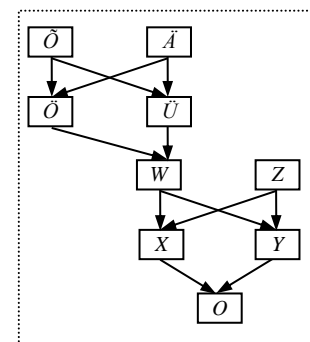
Leidke pulli Royal Duke of Gloster ja lehma Princess Royal vaheline suguluskoefitsient f ja dominantse suguluse kordaja Δ ning pulli Roan Gauntlet indbriidingukoefitsient F .

2.3. Vastake eesti hobuste sugupuu-andmestiku baasil (http://www.eau.ee/~ktanel/VL_0192/eesti_hobused.txt) ja programmi *Pedigree Viewer* abil järgmistele küsimustele.

- Kes on ühe enamkasutatava täku Aku 684 E (kood andmebaasis 684E_Aku) vanemad, kui palju on sellel täkul järglasi ja kui suur on selle täku inbriidingukoefitsient?
- Kui paaritada mära Roosi 3852 E (3852E_Roosi) täkuga Eskort 705 E (705E_Eskort), siis kui suur oleks nende järglase inbriidingukoefitsient?
- Leidke üles 2 kõige suurema inbriidingukoefitsiendiga hobust sellest andmebaasist ja sõnastage mõlema jaoks vähemalt üks põhjus, miks see inbriiding nii kõrge on.
- Mis aastal on sündinud selle andmebaasi kõige nooremad hobused, kui palju neid on, mis sugu ja värvi nad on, mis värvi on nende vanemad ja kui suured on nende inbriidingukoefitsiendid?

3. Lineaarne geneetiline mudel (Pt 4)

3.1. Olgu indiviidid seotud juuresoleval joonisel kujutatud sugulussidemete-ga. Olgu teadaolevad aretusväärtused järgmised: $A_{\bar{O}} = 0,5$, $A_{\bar{A}} = -1$ ja $A_Z = 2$ ning populatsiooni keskmise loome võrdseks nulliga. Leidke A_O .



3.2. Tunnuse päritavuskoefitsient $h^2 = 0,7$. Tõuvanemad (mõlemad) valitakse alati populatsiooni keskmisest 0,2 võrra paremad. Mitu põlvkonda on vaja, et näitaja väärtus suureneks 1 ühiku võrra?

4. Selektiooniindeksid (Pt 5)

- 4.1. Tunnuse päritavus on 0,3 ja korduvus 0,4. Kas selektsioon, mis baseerub antud tunnuse kahekordsel määramisel samal loomal, on rohkem või vähem täpne võrreldes seitsmel järglasel (poolõed) määratud väärtustel baseeruva selektsiooniga?
- 4.2. Lähtudes valemist (5.12) leia aretusväärtused tabelis 1 toodud eesti tõugu täkkudele nende järglaste hindamistulemuste alusel eraldi kõigile tunnustele.
- Arvuta igale täkule kasumiindeksi väärtus võttes aluseks tabelis 2 toodud majanduslikud kaalud.
 - Teisenda kasumiindeksi väärtuseid nii, et nende keskmine oleks 100 ja standardhälve 20, ning järjestä takud saadud indeksiväärtuste alusel.
 - Kas oskate välja pakkuda sellise majanduslike kaalude kombinatsiooni, mille korral oma majandusgeneetiliselt potentsiaalilt esimene ja viimane täkk vahetaksid kohad?
 - Hinnake täkkudele aretusväärtused, kasutades kordaja 2 asemel valemiga (5.18) määratud kordajat. Lihtsuse mõttes võib kõigi hinnatud näitajate päritavuse võtta võrdseks 0,25-ga. Kas täkkude aretusväärtused ja paremusjärjestus muutuvad?

PS. Tulemused võite vormistada tabeli 3 kujul.

Tabel 1. Viie eesti tõugu täku järglaste hindamistulemused 2000. aastast

Hobuse nimi	Isa	Tõutüüp	Kehaehitus	Jalad	Samm	Traav	Vabahüpe
Vaida	Vigur 682 E	7	8	7	7	7	8
Vaara	Vigur 682 E	7	8	7	6	6	7
Villu	Vigur 682 E	7	7	6	8	6	6
Viker	Vigur 682 E	6	6	6	7	7	5
Teini	Tukker 703 E	8	9	7	8	7	8
Taara	Tukker 703 E	7	8	6	7	6	7
Tenor	Tiktor 697 E	6	6	7	6	7	6
Tommy	Tiktor 697 E	7	7	7	6	6	7
Relli	Rosett 600 E	7	7	7	7	7	9
Rollu	Rosett 600 E	6	7	8	7	6	6
Raul	Rommik 710 E	8	8	7	7	6	7
Rolf	Rommik 710 E	9	8	8	7	7	7
Ruubik	Rommik 710 E	7	6	5	6	5	6

Tabel 2. Tunnuste majanduslikud kaalud

	Tõutüüp	Kehaehitus	Jalad	Samm	Traav	Vabahüpe
Majanduslik kaal	1	1	1,5	2	2	2,5
Majanduslik kaal (2)

Tabel 3. Tulemuste tabel

	Täkul					Üldkeskmine	Standard- hälve
	Vigur	Tukker	Tiktor	Rosett	Rommik		
Järglaste keskmine	Tõutüüp						
	Kehaehitus						
	Jalad						
	Samm						
	Traav						
	Vabahüpe						
Aretus- väärtus	Tõutüüp						
	Kehaehitus						
	Jalad						
	Samm						
	Traav						
	Vabahüpe						
Kasumiindeks							
Teisend. kasumiindeks						100	20
Jrk. nr.							
Kasumiindeks (2)							
Teisend. kasumiindeks (2)						100	20
Jrk. nr. (2)							
Päritavus $h^2 = 0,25$							
Järglaste arv n							
Aretus- väärtus [valemi (5.18) abil]	Tõutüüp						
	Kehaehitus						
	Jalad						
	Samm						
	Traav						
	Vabahüpe						
Kasumiindeks							
Teisend. kasumiindeks						100	20
Jrk. nr.							

5. Üldine lineaarne mudel (Pt 6)

Järgnev tabel sisaldab andmeid seitsme lehma piimatoodangu, isa, vanuse ja karja kohta.

Loom	Isa	Vanus	Kari	Toodang
2	1	7	1	7000
4	3	7	1	6600
6	5	6	1	6800
7	5	4	1	7200
8	3	3	2	8000
9	3	2	2	8300
10	5	2	2	8900

- 5.1. Lugesdes kõik faktorid fikseerituteks, pange kirja üldine lineaarne mudel hindamaks isa, vanuse ja karja mõju piimatoodangule, seejuures käsitlege isa ja karja diskreetsete faktoritena ning vanust pidava faktorina
 - a) objektiivisi;
 - b) maatrikskujul, pannes kirja ka plaanimaatriksi \mathbf{X} .
- 5.2. Lugesdes kõik faktorid fikseerituteks, hinnake nende mõjud vähimruutude meetodil (6.13), kasutades SAS-i reparametriseerimistingimusi.
- 5.3. Leidke isadele ja karjadele vastavad vähimruutkeskmised.
- 5.4. Lugesdes isa mõjud juhuslikuks ja võttes piimatoodangu päritavuseks $h^2 = 0,25$, leidke Hendersoni segamudeli võrrandi (6.21) abil fikseeritud efektide hinnangud ja juhusliku faktori 'Isa' realiseerunud väärtuste prognoosid.
- 5.5. Pange kirja mudeli dispersioonimaatriksid \mathbf{G} , \mathbf{R} ja \mathbf{V} , lugesdes isa mõju juhuslikuks.

6. Isa ja looma mudel (Pt 7.1)

Võtke aluseks allpool toodud andmestik, andke see sobival kujulⁱ ette aretusväärtuste hindamiseks kasutatavale *Excel*⁷ i programmile 'SAMod_1c.xls' ja vastake järgmistele küsimustele.

6.1. Hinnake kõigi täkkude tõutüübi aretusväärtused isa mudelist, võttes arvesse ka hindaja võimaliku mõju. Päritavuskoeffitsiendi h^2 väärtuseks võtke 0,25.

- Milline on hindajate vaheline erinevus?
- Kuidas muutus täkkude paremusjärjestus võrreldes selektsiooniindeksite abil hinnatud aretusväärtustegaⁱⁱ. Miks taoline erinevus ilmnes?

6.2. Hinnake kõigi hobuste tõutüübi aretusväärtused looma mudelist, võttes täiendavalt arvesse ka seda, et Tiktör 697 E on Tukker 703 E isa ning Rosett 600 E ja Rommik 710 E on sama ema järglased.

- Kas ja kuidas muutuvad isade aretusväärtuste hinnangud, kui looma mudelis võtta päritavuskoeffitsiendi väärtuseks 0,6?

6.3. Kuivõrd muutuvad isade aretusväärtuste hinnangud, kui looma mudelis võtta päritavuskoeffitsiendi väärtuseks 0,6?

Andmestik:

Hobuse nimi	Isa	Hindaja	Tõutüüp
Vaida	Vigur 682 E	1	7
Vaara	Vigur 682 E	1	7
Villu	Vigur 682 E	2	7
Viker	Vigur 682 E	1	6
Teini	Tukker 703 E	2	8
Taara	Tukker 703 E	1	7
Tenor	Tiktör 697 E	1	6
Tommy	Tiktör 697 E	1	7
Relli	Rosett 600 E	2	7
Rollu	Rosett 600 E	1	6
Raul	Rommik 710 E	2	8
Rolf	Rommik 710 E	2	9
Ruubik	Rommik 710 E	1	5

Esitada ei ole vaja üksikasjalikke arvutusi, piisab, kui on ära toodud erinevate mudelitega hinnatud täkkude aretusväärtused, nendel baseeruv täkkude paremusjärjestus ja **kommentaarid** hinnatud aretusväärtuste ja täkkude paremusjärjestuse sõltuvusest kasutatavast hindamismetoodikast.

Üks variant on presenteerida tulemused järgmise tabeli kujul:

Isa	Aretusväärtuste hinnangud ja täkkude paremusjärjestus					
	Selektsiooniindeks		Isa mudel		Looma mudel	
	Koht		Koht		Koht	
	$h^2 = 0,25$		$h^2 = 0,25$		$h^2 = 0,25$	$h^2 = 0,6$
Vigur 682 E						
Tukker 703 E						
Tiktör 697 E						
Rosett 600 E						
Rommik 710 E						

ⁱ Nii hobuste kui ka nende isade nimed tuleb asendada arvuliste koodidega alates ühest, seejuures peab numeratsioon olema genealoogiline, st isadele peavad vastama väiksemad numbrid.

NB! Et ülesande teises punktis on öeldud, et Tiktör 697 E on Tukker 703 E isa, siis oleks mõistlik juba isamudeli tarvis andmeid kodeerides omistada Tiktör 697 E-le väiksem arvuline kood.

ⁱⁱ Aretusväärtuste hindamine selektsiooniindeksite abil oli ülesandeks peatüki 5 lõpus. Kui seda tehtud pole, siis võite täkkude tõutüübi aretusväärtused nende järglaste kaudu hinnata ka nüüd. Seejuures tuleks rakendada järglaste arvu arvesse võtvat valemit

$$\hat{A}_i = \frac{\frac{1}{2}n_i h^2}{1 + \frac{1}{4}h^2(n_i - 1)} (\bar{P}_i - \bar{P}), \quad \text{kus } A_i \text{ on } i\text{-nda isa aretusväärtus, } n_i \text{ on } i\text{-nda isa järglaste arv, } \bar{P}_i \text{ on } i\text{-nda isa järglaste keskmine tõutüüp ja } \bar{P} \text{ on kõigi andmestikku kuuluvate hobuste keskmine tõutüüp.}$$